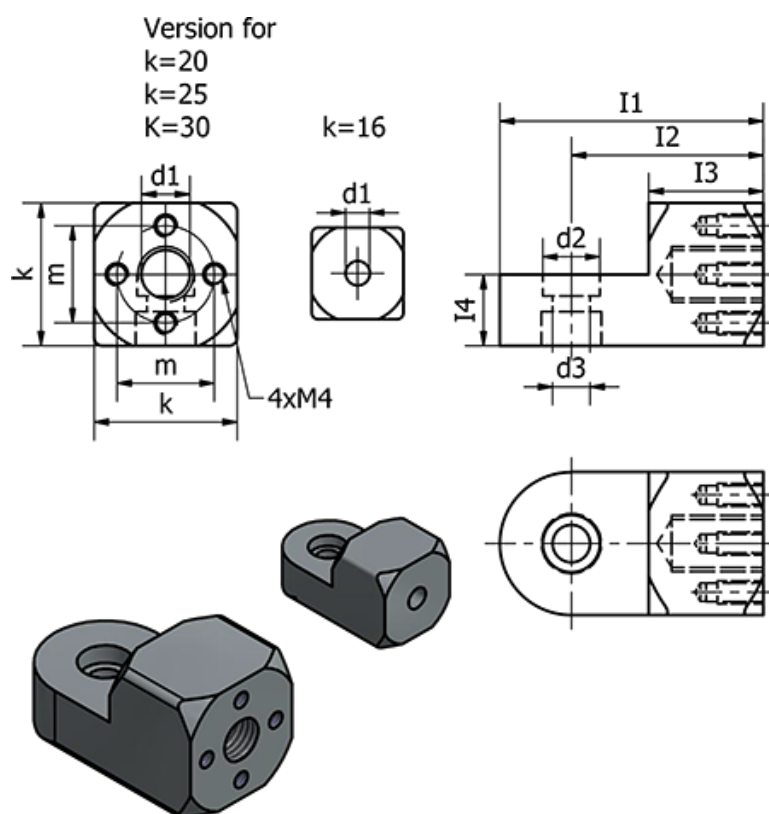


Varenummer: 20484M1030MT
 Beskrivelse: E+G Laskeforbindelse
 GN 484-M10-30-MT

Mål



d1	= M10	I4	= 15
d2	= 10	k	= 30
d3	= 6.5	m	= 20
Fastspændings kit for d3 Type K = GN 511.1-M6-30-K		Vægt (g)	= 58
Fastspændings kit for d3 Type S = GN 511.1-M6-30-S			
I1	= 55		
I2	= 40		
I3	= 24		